

Dell™ Inspiron™ 1370 - Servicehåndbog

[Før du går i gang](#)

[Batteri](#)

[Optisk drev](#)

[Hukommelsesmodul\(er\)](#)

[Trådløse minikort](#)

[Tastatur](#)

[Håndledsstøtte](#)

[Internt kort med trådløs Bluetooth®-teknologi](#)

[Harddisk](#)

[USB-lydkort](#)

[Systemkort](#)

[Møntcellebatteriet](#)

[Strømkort](#)

[Processorblæser](#)

[Kølemodulet](#)

[Høttalere](#)

[SIM-kort](#)

[Skærm](#)

[Kamera](#)

[Batterilåsemoduler](#)

[Flash-opdatering af BIOS](#)

Lovmodel: P06S-serien
Lovgivningstype: P06S001

Bemærkninger, forsigtighedsregler og advarsler

 **BEMÆRK:** En BEMÆRKNING angiver vigtige oplysninger, som du kan følge for at udnytte computeren optimalt.

 **FORSIGTIG: FORSIGTIG angiver risiko for beskadigelse af hardware eller tab af data og fortæller dig, hvordan du kan undgå dette problem.**

 **ADVARSEL: ADVARSEL angiver en potentiel risiko for tingskade, personskade eller død.**

Oplysningerne i dette dokument kan ændres uden varsel.
© 2009 Dell Inc. Alle rettigheder forbeholdes.

Enhver form for gengivelse uden skriftlig tilladelse fra Dell Inc. er strengt forbudt.

Varemærker, der anvendes i denne tekst: *Dell*, *DELL*-logoet og *Inspiron* er varemærker tilhørende Dell Inc. *Bluetooth* er et registreret varemærke tilhørende Bluetooth SIG, Inc. og anvendes af Dell i henhold til en licens. *Microsoft*, *Windows*, *Windows Vista* og *Windows Vista*-startknoplogoet er enten varemærker eller registrerede varemærker tilhørende Microsoft Corporation i USA og/eller andre lande.

Andre varemærker og varenavne i dette dokument kan være varemærker eller -navne tilhørende de respektive ejere. Dell Inc. frasiger sig enhver form for ejendomsret til andre varemærker og -navne tilhørende andre.

November 2009 Rev. A00

[Tilbage til indholdssiden](#)

Batteri

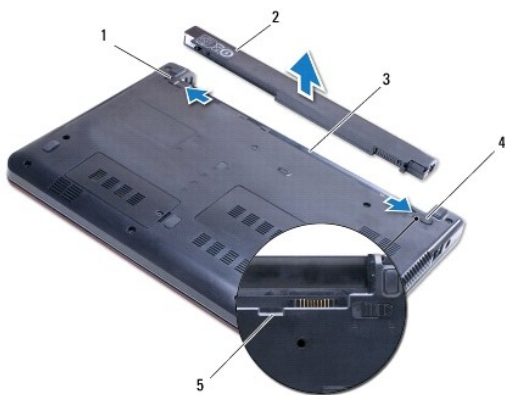
Dell™ Inspiron™ 1370 - Servicehåndbog

- [Afmontering af batteriet](#)
- [Montering af batteriet](#)

- ⚠ ADVARSEL:** Før du udfører arbejde på computerens indvendige dele, skal du læse de sikkerhedsoplysninger, der fulgte med computeren. Du kan finde yderligere oplysninger om best practices for sikkerhed på webstedet Regulatory Compliance på www.dell.com/regulatory_compliance.
- ⚠ FORSIGTIG:** Reparationer på computeren bør kun udføres af en certificeret servicetekniker. Skader, der er opstået som følge af servicearbejde, som ikke er godkendt af Dell™, dækkes ikke af garantien.
- ⚠ FORSIGTIG:** Forebyg statisk elektricitet ved at jorde dig selv ved hjælp af en jordingsrem eller ved at røre ved en umalet overflade med jævne mellemrum.
- ⚠ FORSIGTIG:** Brug kun det batteri, der er beregnet til denne specifikke Dell-computer. Brug af andre batterier medfører risiko for beskadigelse af computeren. Brug ikke batterier, som er beregnet til andre Dell-computere.

Afmontering af batteriet

1. Følg procedurerne i [Før du går i gang](#).
2. Vend computeren på hovedet på en ren, jævn overflade.
3. Skub batteriudløserenheden til den ulåste position. Batteriudløserenheden skifter automatisk til den låste position, når du fjerner batteriet.
4. Skub batterilåsen til den ulåste position.
5. Løft batteriet ved indhaket for at fjerne det fra batteribåsen.



1	batteriudløserenhed	2	batteri
3	batteribås	4	batterilås
5	indhak		

Montering af batteriet

1. Følg procedurerne i [Før du går i gang](#).
2. Anbring batteriet i batteribåsen.
3. Tryk batteriet ned for at slutte det til computeren.
4. Skub batterilåsen til den låste position.

[Tilbage til indholdssiden](#)

[Tilbage til indholdssiden](#)

Før du går i gang

Dell™ Inspiron™ 1370 - Servicehåndbog

- [Anbefalet værktøj](#)
- [Slukning af computeren](#)
- [Før du udfører arbejde på computerens indvendige dele](#)

I denne vejledning beskrives fremgangsmåder til fjernelse og installation af komponenter på computeren. Hvor intet andet er angivet, bygger den enkelte fremgangsmåde på følgende forudsætninger:

- 1 Du har udført trinene i [Slukning af computeren](#) og [Før du udfører arbejde på computerens indvendige dele](#).
- 1 Du har læst de sikkerhedsoplysninger, som fulgte med computeren.
- 1 En komponent kan udskiftes, eller, hvis den er købt separat, installeres ved at foretage proceduren for fjernelse i modsat rækkefølge.


Anbefalet værktøj

Procedurerne i dette dokument kræver eventuelt følgende værktøj:

- 1 lille stjerneskruetrækker
- 1 lille, flad skruetrækker
- 1 plastiksyl
- 1 Opdateringsprogram til eksekvering i BIOS er tilgængeligt på support.dell.com

Slukning af computeren

 **FORSIGTIG: Gem og luk alle åbne filer, og afslut alle åbne programmer, inden du slukker computeren, så du undgår at miste data.**

1. Gem og luk alle åbne filer, og afslut alle åbne programmer.
2. Klik på **Start** , og klik dernæst på **Luk computeren**.

Computeren slukker, når operativsystemets nedlukningsproces er færdig.


3. Kontroller, at computeren er slukket. Hvis computeren og de tilsluttede enheder ikke blev slukket automatisk, da operativsystemet blev lukket, skal du trykke på strømknappen og holde den nede, indtil computeren slukker.


Før du udfører arbejde på computerens indvendige dele

Følg nedenstående sikkerhedsretningslinjer for at beskytte computeren mod potentielle skader og af hensyn til din egen sikkerhed.

 **ADVARSEL:** Før du udfører arbejde på computerens indvendige dele, skal du læse de sikkerhedsoplysninger, der fulgte med computeren. Du kan finde yderligere oplysninger om best practices for sikkerhed på webstedet Regulatory Compliance på www.dell.com/regulatory_compliance.

 **FORSIGTIG:** Reparationer på computeren bør kun udføres af en certificeret servicetekniker. Skader, der er opstået som følge af servicearbejde, som ikke er godkendt af Dell™, dækkes ikke af garantien.

 **FORSIGTIG:** Komponenter og kort skal behandles varsomt. Rør ikke ved komponenterne eller kortenes kontaktområder. Hold fat om kortets kant eller metalbeslag. Hold fat om kanten på komponenterne, og undlad at holde ved komponentens ben.

 **FORSIGTIG:** Når du frakobler et kabel, skal du tage fat i stikket eller trækfligen til kablet, ikke i selve kablet. Nogle kabler har stik med låsetappe. Her skal låsetappene trykkes ind, før kablet frakobles. Når du trækker stik fra hinanden, skal du sikre dig, at de flugter, så benene på stikkene ikke bøjes. Du bør også sikre dig, at begge stik flugter og sidder rigtigt i forhold til hinanden, inden du sætter en ledning i.

 **FORSIGTIG:** Før du udfører arbejde på computerens indvendige dele, skal du benytte følgende fremgangsmåde for at forebygge skader på computeren.

1. Kontroller, at arbejdsoverfladen er jævn og ren for at forhindre, at computerdækslet bliver ridset.
2. Sluk computeren (se [Slukning af computeren](#)) og alle tilsluttede enheder.

△ **FORSIGTIG: Fjern netværkskablet ved at starte med at koble kablet fra computeren og derefter fra netværksenheden.**

3. Fjern alle telefon- og netværkskabler fra computeren.
4. Skub kortet ud, hvis du bruger en 7-i-1-hukommelseskortlæser.
5. Fjern stikkene til computeren og alle tilsluttede enheder fra de tilhørende stikkontakter.
6. Fjern alle tilsluttede enheder fra computeren.

△ **FORSIGTIG: Forebyg skader på systemkortet ved at fjerne det primære batteri (se [Afmontering af batteriet](#)), før du udfører arbejde på computerens indvendige dele.**

7. Fjern batteriet (se [Afmontering af batteriet](#)).
8. Vend computeren på hovedet, åbn skærmen, og tryk på tænd/sluk-knappen for at jorde systemkortet.


[Tilbage til indholdssiden](#)

[Tilbage til indholdssiden](#)

Flash-opdatering af BIOS

Dell™ Inspiron™ 1370 - Servicehåndbog

1. Tænd computeren.
2. Gå til support.dell.com.
3. Klik på **Drivers & Downloads** (Drivere og overførsler) → **Select Model** (Vælg model).
4. Find filen med BIOS-opdateringen til computeren:


 **BEMÆRK:** Servicekoden til computeren findes i bunden af computeren.

Hvis du har computerens servicekode:

- a. Klik på **Enter a Service Tag (Indtast en servicekode)**.
- b. Indtast computerens servicekode i feltet **Enter a Service Tag (Indtast en servicekode)**;, klik på **Go (Gå)**, og fortsæt til [trin 5](#).

Hvis du ikke har computerens servicekode:

- a. Vælg produkttype på listen **Select Your Product Family** (Vælg produktserie).
- b. Vælg produktmærke på listen **Select Your Product Line** (Vælg produktlinje).
- c. Vælg produktets modelnummer på listen **Select Your Product Model** (Vælg produktmodel).

 **BEMÆRK:** Hvis du har valgt en forkert model og vil starte forfra, skal du klikke på **Start Over** (Start forfra) øverst til højre i menuen.

- d. Klik på **Confirm** (Bekræft).
5. Der vises en liste med resultater på skærmen. Klik på **BIOS**.
 6. Klik på **Download nu** (Hent nu) for at hente den nyeste BIOS-fil. Vinduet **File Download (Filoverførsel)** vises.
 7. Klik på **Save** (Gem) for at gemme filen på skrivebordet. Filen overføres til skrivebordet.
 8. Klik på **Close** (Luk), hvis vinduet **Download Complete** (Overførsel fuldført) vises. Der vises et filikon på skrivebordet med samme navn som den overførte fil med BIOS-opdateringen.
 9. Dobbeltklik på filikonet på skrivebordet, og følg anvisningerne på skærmen.

[Tilbage til indholdssiden](#)

[Tilbage til indholdssiden](#)

Internt kort med trådløs Bluetooth®-teknologi

Dell™ Inspiron™ 1370 - Servicehåndbog

- [Fjernelse af Bluetooth-kortet](#)
- [Installation af Bluetooth-kortet](#)

⚠ ADVARSEL: Før du udfører arbejde på computerens indvendige dele, skal du læse de sikkerhedsoplysninger, der fulgte med computeren. Du kan finde yderligere oplysninger om best practices for sikkerhed på webstedet Regulatory Compliance på www.dell.com/regulatory_compliance.

⚠ FORSIGTIG: Reparationer på computeren bør kun udføres af en certificeret servicetekniker. Skader, der er opstået som følge af servicearbejde, som ikke er godkendt af Dell™, dækkes ikke af garantien.

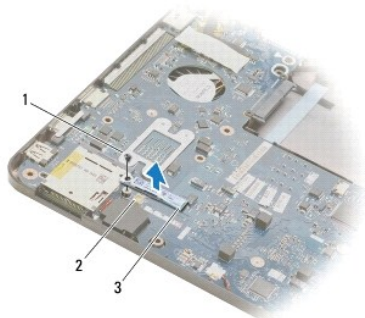
⚠ FORSIGTIG: Forebyg statisk elektricitet ved at jorde dig selv ved hjælp af en jordingsrem eller ved at røre ved en umalet overflade med jævne mellemrum.

⚠ FORSIGTIG: Forebyg skader på systemkortet ved at fjerne det primære batteri (se [Afmontering af batteriet](#)), før du udfører arbejde på computerens indvendige dele.

Hvis du har bestilt et internt kort med trådløs Bluetooth-teknologi sammen med computeren, er kortet allerede installeret.

Fjernelse af Bluetooth-kortet

1. Følg procedurerne i [Før du går i gang](#).
2. Fjern batteriet (se [Afmontering af batteriet](#)).
3. Fjern tastaturet (se [Fjernelse af tastaturet](#)).
4. Vend computeren om, og fjern dækslet til minikortet (følg instruktionerne fra [trin 3](#) til [trin 4](#) i [Fjernelse af minikortene](#)).
5. Fjern håndledsstøtten (se [Fjernelse af håndledsstøtten](#)).
6. Fjern den skrue, der fastgør Bluetooth-kortet til systemkortet.
7. Løft Bluetooth-kortet op for at koble det fra systemkortstikket.




1	skrue	2	systemkortstik
3	Bluetooth-kort		

Installation af Bluetooth-kortet

1. Følg procedurerne i [Før du går i gang](#).
2. Anbring stikket på Bluetooth-kortet, så det flugter med systemkortstikket, og tryk ned for at forbinde Bluetooth-kortet til systemkortet.
3. Monter den skrue, der fastgør Bluetooth-kortet til systemkortet.

4. Monter håndledsstøtten (se [Montering af håndledsstøtten](#)).
5. Sæt dækslet til minikortet på igen (følg instruktionerne fra [trin 7](#) til [trin 8](#) i [Montering af minikortene](#)).
6. Sæt tastaturet på plads (se [Montering af tastaturet](#)).
7. Sæt batteriet i (se [Montering af batteriet](#)).

 **FORSIGTIG: Inden du tænder computeren, skal du sætte alle skruerne i igen og kontrollere, at der ikke findes løse skruer inde i computeren. Løse skruer medfører risiko for skader på computeren.**

[Tilbage til indholdssiden](#)

[Tilbage til indholdssiden](#)

Kamera

Dell™ Inspiron™ 1370 - Servicehåndbog

- [Fjernelse af kameraet](#)
- [Montering af kameraet](#)

⚠ ADVARSEL: Før du udfører arbejde på computerens indvendige dele, skal du læse de sikkerhedsoplysninger, der fulgte med computeren. Du kan finde yderligere oplysninger om best practices for sikkerhed på webstedet Regulatory Compliance på www.dell.com/regulatory_compliance.

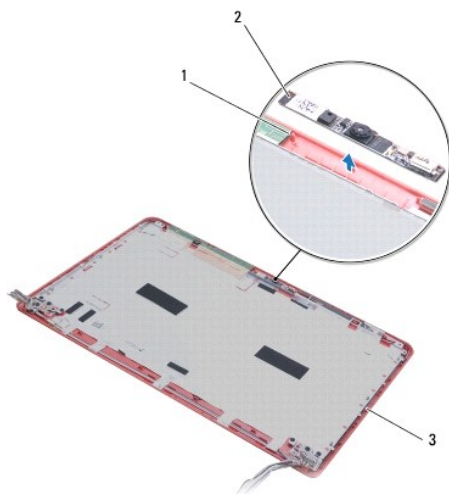
⚠ FORSIGTIG: Reparationer på computeren bør kun udføres af en certificeret servicetekniker. Skader, der er opstået som følge af servicearbejde, som ikke er godkendt af Dell™, dækkes ikke af garantien.

⚠ FORSIGTIG: Forebyg statisk elektricitet ved at jorde dig selv ved hjælp af en jordingsrem eller ved at røre ved en umalet overflade med jævne mellemrum, f.eks. et af stikkene på bagsiden af computeren.

⚠ FORSIGTIG: Forebyg skader på systemkortet ved at fjerne det primære batteri (se [Afmontering af batteriet](#)), før du udfører arbejde på computerens indvendige dele.

Fjernelse af kameraet

1. Følg procedurerne i [Før du går i gang](#).
2. Fjern batteriet (se [Afmontering af batteriet](#)).
3. Følg instruktionerne fra [trin 3](#) til [trin 15](#) i [Fjernelse af systemkortet](#).
4. Afmonter skærmmodulet (se [Fjernelse af skærmmodulet](#)).
5. Afmonter dækslerne til skærmhængslet (se [Afmontering af dækslerne til skærmhængslet](#)).
6. Afmonter skærmrammen (se [Afmontering af skærmrammen](#)).
7. Afmonter skærmpanelet (se [Afmontering af skærmpanelet](#)).
8. Løft kameramodulet op fra skærmdækslet.



1	justeringstrin (2)	2	kameramodul
3	skærmdæksel		

Montering af kameraet

1. Følg procedurerne i [Før du går i gang](#).
2. Anbring kameramodulet på skærmdækslet ved hjælp af justeringstappene.
3. Tryk kameramodulet ned for at fastgøre det til skærmdækslet.
4. Monter skærmpanelet (se [Montering af skærmpanelet](#)).
5. Monter skærmmrammen (se [Montering af skærmmrammen](#)).
6. Monter dækslerne til skærmhængslet (se [Montering af dækslerne til skærmhængslet](#)).
7. Monter skærmmodulet (se [Montering af skærmmodulet](#)).
8. Følg instruktionerne fra [trin 5](#) til [trin 21](#) i [Montering af systemkortet](#).
9. Sæt batteriet i (se [Montering af batteriet](#)).

 **FORSIGTIG:** Inden du tænder computeren, skal du sætte alle skruerne i igen og kontrollere, at der ikke findes løse skruer inde i computeren. Løse skruer medfører risiko for skader på computeren.

[Tilbage til indholdssiden](#)

[Tilbage til indholdssiden](#)

Møntcellebatteriet

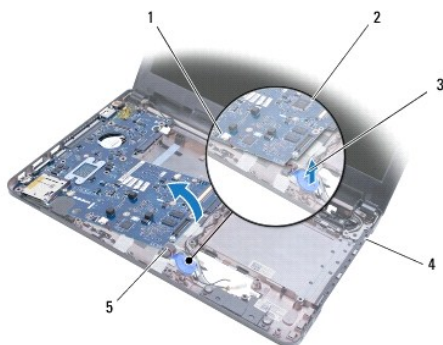
Dell™ Inspiron™ 1370 - Servicehåndbog

- [Fjernelse af møntcellebatteriet](#)
- [Installation af møntcellebatteriet](#)

- ⚠ ADVARSEL:** Før du udfører arbejde på computerens indvendige dele, skal du læse de sikkerhedsoplysninger, der fulgte med computeren. Du kan finde yderligere oplysninger om best practices for sikkerhed på webstedet Regulatory Compliance på www.dell.com/regulatory_compliance.
- ⚠ FORSIGTIG:** Reparationer på computeren bør kun udføres af en certificeret servicetekniker. Skader, der er opstået som følge af servicearbejde, som ikke er godkendt af Dell™, dækkes ikke af garantien.
- ⚠ FORSIGTIG:** Forebyg statisk elektricitet ved at jorde dig selv ved hjælp af en jordingsrem eller ved at røre ved en umalet overflade med jævne mellemrum.
- ⚠ FORSIGTIG:** Forebyg skader på systemkortet ved at fjerne det primære batteri (se [Afmontering af batteriet](#)), før du udfører arbejde på computerens indvendige dele.

Fjernelse af møntcellebatteriet

1. Følg procedurerne i [Før du går i gang](#).
2. Fjern batteriet (se [Afmontering af batteriet](#)).
3. Følg instruktionerne fra [trin 3](#) til [trin 13](#) i [Fjernelse af systemkortet](#).
4. Løft systemkortet lidt op, og fjern kablet til møntcellebatteriet fra kabelføringen.
5. Løft møntcellebatteriet, og fjern det fra computerbunden.



1	systemkortstik	2	systemkort
3	møntcellebatteri	4	computerbund
5	kabel til møntcellebatteri		

Installation af møntcellebatteriet

1. Følg procedurerne i [Før du går i gang](#).
2. Anbring møntcellebatteriet med den klæbende side nedad, og tryk møntcellebatteriet på plads mod computerbunden.
3. Følg instruktionerne fra [trin 5](#) til [trin 21](#) i [Montering af systemkortet](#).
4. Sæt batteriet i (se [Montering af batteriet](#)).

- ⚠ FORSIGTIG:** Inden du tænder computeren, skal du sætte alle skruerne i igen og kontrollere, at der ikke findes løse skruer inde i computeren. Løse skruer medfører risiko for skader på computeren.

[Tilbage til indholdssiden](#)

[Tilbage til indholdssiden](#)

Kølemodul

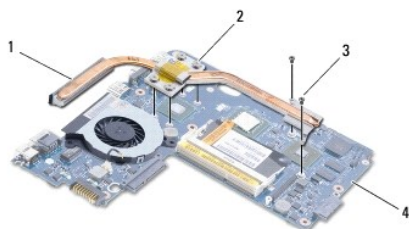
Dell™ Inspiron™ 1370 - Servicehåndbog

- [Afmontering af kølemodul](#)
- [Montering af kølemodul](#)

- ⚠ **ADVARSEL:** Før du udfører arbejde på computerens indvendige dele, skal du læse de sikkerhedsoplysninger, der fulgte med computeren. Du kan finde yderligere oplysninger om best practices for sikkerhed på webstedet Regulatory Compliance på www.dell.com/regulatory_compliance.
- ⚠ **ADVARSEL:** Rør ikke ved kølemodulets metalkabinet, hvis du fjerner det, mens kølelegemet er varmt.
- ⚠ **FORSIGTIG:** Reparationer på computeren bør kun udføres af en certificeret servicetekniker. Skader, der er opstået som følge af servicearbejde, som ikke er godkendt af Dell™, dækkes ikke af garantien.
- ⚠ **FORSIGTIG:** Forebyg statisk elektricitet ved at jorde dig selv ved hjælp af en jordingsrem eller ved at røre ved en malet overflade med jævne mellemrum, f.eks. bagpanelet på computeren.
- ⚠ **FORSIGTIG:** Forebyg skader på systemkortet ved at fjerne det primære batteri (se [Afmontering af batteriet](#)), før du udfører arbejde på computerens indvendige dele.

Afmontering af kølemodul

1. Følg procedurerne i [Før du går i gang](#).
2. Fjern batteriet (se [Afmontering af batteriet](#)).
3. Følg instruktionerne fra [trin 3](#) til [trin 15](#) i [Fjernelse af systemkortet](#).
4. Fjern strømkortet (se [Fjernelse af strømkortet](#)).
5. De fire fingerskruer løsnes, og de to skruer på kølemodul fjernes.
6. Fjern kølemodul fra systemkortet.



1	kølemodul	2	fingerskruer (4)
3	skruer (2)	4	systemkort

Montering af kølemodul

- 🔧 **BEMÆRK:** Benyt den varmeledende beklædning i monteringssettet til at sikre en god varmeledningsevne.
- 🔧 **BEMÆRK:** Denne procedure forudsætter, at du allerede har fjernet kølemodul og er klar til at montere det igen.

1. Følg procedurerne i [Før du går i gang](#).
2. Anbring de fire fingerskruer på processorens kølemodul ud for skruenhullerne på systemkortet, og spænd skruerne.
3. Monter de øvrige to skruer, som fastgør kølemodul til systemkortet.
4. Monter strømkortet (se [Montering af strømkortet](#)).
5. Følg instruktionerne fra [trin 5](#) til [trin 21](#) i [Montering af systemkortet](#).

6. Sæt batteriet i (se [Montering af batteriet](#)).



FORSIGTIG: Inden du tænder computeren, skal du sætte alle skruerne i igen og kontrollere, at der ikke findes løse skruer inde i computeren. Løse skruer medfører risiko for skader på computeren.

[Tilbage til indholdssiden](#)

[Tilbage til indholdssiden](#)

Skærm

Dell™ Inspiron™ 1370 - Servicehåndbog

- [Skærmmodul](#)
- [Dæksler til skærmhængsel](#)
- [Skærmramme](#)
- [Skærmhængsler](#)
- [Skærmpanel](#)

⚠ ADVARSEL: Før du udfører arbejde på computerens indvendige dele, skal du læse de sikkerhedsoplysninger, der fulgte med computeren. Du kan finde yderligere oplysninger om best practices for sikkerhed på webstedet Regulatory Compliance på www.dell.com/regulatory_compliance.

⚠ FORSIGTIG: Reparationer på computeren bør kun udføres af en certificeret servicetekniker. Skader, der er opstået som følge af servicearbejde, som ikke er godkendt af Dell™, dækkes ikke af garantien.

⚠ FORSIGTIG: Forebyg statisk elektricitet ved at jorde dig selv ved hjælp af en jordingsrem eller ved at røre ved en umalet overflade med jævne mellemrum.

⚠ FORSIGTIG: Forebyg skader på systemkortet ved at fjerne det primære batteri (se [Afmontering af batteriet](#)), før du udfører arbejde på computerens indvendige dele.

Skærmmodul

Fjernelse af skærmmodulet

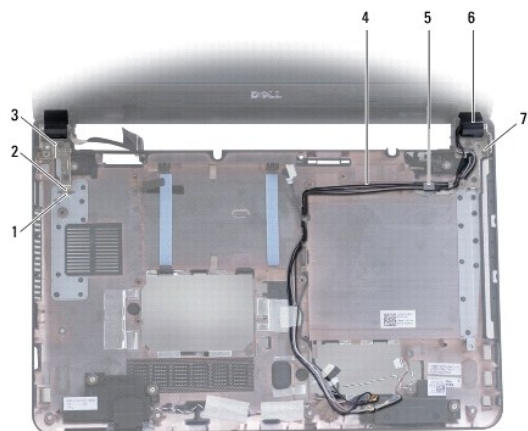
1. Følg procedurerne i [Før du går i gang](#).
2. Fjern batteriet (se [Afmontering af batteriet](#)).
3. Følg instruktionerne fra [trin 3](#) til [trin 15](#) i [Fjernelse af systemkortet](#).
4. Fjern SIM-kortet (se [Fjernelse af SIM-kortet](#)).
5. Noter kabelføringen til minikortets antenne ned, og fjern forsigtigt antennekablerne fra kabelføringerne på computerbunden. Træk i kablerne for at frigøre dem fra computerbunden.
6. Fjern de fire skruer, som fastgør skærmmodulet til computerbunden.
7. Skyd hængslerne ud af åbningerne i computerbunden.
8. Løft skærmmodulet af computerbunden.



1	skærmmodul	2	skruer (4)
3	kabler til minikortets antenne	4	skærmhængsler (2)

Montering af skærmmodulet.

1. Følg procedurerne i [Før du går i gang](#).
2. Skyd tappene på skærmhængslet på plads i åbningerne i computerbunden.
3. Anbring skærmmodulet, så det flugter med computerbunden ved hjælp af justeringstappene, og sæt det på plads. Kontroller, at skærmkablet og kablerne til minikortets antenne er ført korrekt gennem dækslerne til skærmhængslet.
4. Monter de fire skruer, som fastgør skærmmodulet til computerbunden.
5. Træk kablerne til minikortets antenne via kabelføringen på computerbunden.



1	åbninger i computerbunden (2)	2	tappe på skærmhængsler (2)
3	skærmhængsler (2)	4	kabler til minikortets antenne
5	kabelføring	6	dæksler til skærmhængsel (2)
7	justeringstappe (3)		

6. Indsæt SIM-kortet (se [Montering af SIM-kortet](#)).
7. Følg instruktionerne fra [trin 5](#) til [trin 21](#) i [Montering af systemkortet](#).
8. Sæt batteriet i (se [Montering af batteriet](#)).

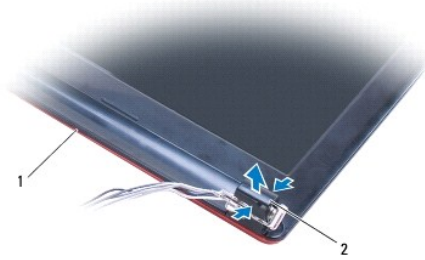
⚠ FORSIGTIG: Inden du tænder computeren, skal du sætte alle skruerne i igen og kontrollere, at der ikke findes løse skruer inde i computeren. Løse skruer medfører risiko for skader på computeren.

Dæksler til skærmhængsel

Afmontering af dækslerne til skærmhængslet

⚠ FORSIGTIG: Dækslerne til skærmhængslet er meget skrøbelige. Vær forsigtig, når du fjerner dækslerne til skærmhængslet, så de ikke beskadiges.

1. Følg procedurerne i [Før du går i gang](#).
2. Følg instruktionerne fra [trin 3](#) til [trin 15](#) i [Fjernelse af systemkortet](#).
3. Afmonter skærmmodulet (se [Fjernelse af skærmmodulet](#)).
4. Tryk på dækslerne til skærmhængslet for at frigøre dem fra skærmmodulet.



1	skærmmodul	2	dæksler til hængsel (2)
---	------------	---	-------------------------

Montering af dækslerne til skærmhængslet

1. Følg procedurerne i [Før du går i gang](#).
2. Anbring dækslerne på skærmhængslerne, og tryk dem på plads.
3. Monter skærmmodulet (se [Montering af skærmmodulet](#)).
4. Følg instruktionerne fra [trin 5](#) til [trin 21](#) i [Montering af systemkortet](#).
5. Sæt batteriet i (se [Montering af batteriet](#)).

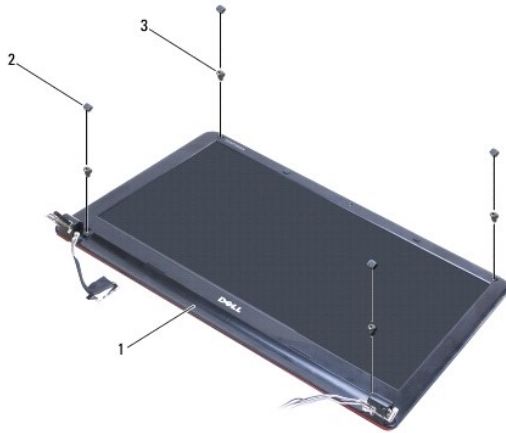
⚠ FORSIGTIG: Inden du tænder computeren, skal du sætte alle skrueene i igen og kontrollere, at der ikke findes løse skrueene inde i computeren. Løse skrueene medfører risiko for skader på computeren.

Skærmramme

Afmontering af skærmrammen

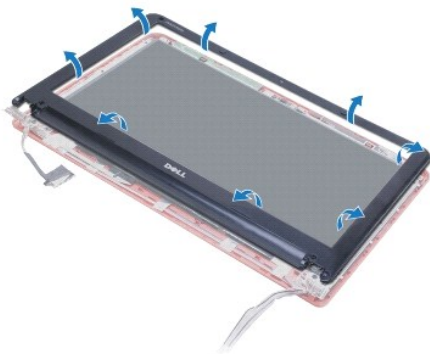
⚠ FORSIGTIG: Skærmrammen er meget skrøbelig. Vær forsigtig, når du fjerner den, så du undgår at beskadige den.

1. Følg procedurerne i [Før du går i gang](#).
2. Følg instruktionerne fra [trin 3](#) til [trin 15](#) i [Fjernelse af systemkortet](#).
3. Afmonter skærmmodulet (se [Fjernelse af skærmmodulet](#)).
4. Afmonter dækslerne til skærmhængslet (se [Afmontering af dækslerne til skærmhængslet](#)).
5. Fjern de fire gummipuder, som dækker skrueene på skærmrammen.
6. Fjern de fire skrueene fra skærmrammen.



1	skærmramme	2	gummipuder (4)
3	skruer (4)		

7. Løft forsigtigt skærmrammens inderste kant fri med fingerspidserne.
8. Fjern skærmrammen.



Montering af skærmrammen

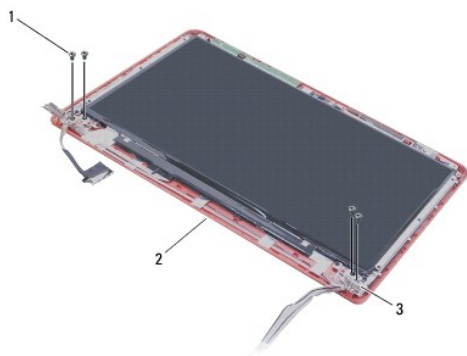
1. Følg procedurerne i [Før du går i gang](#).
2. Anbring skærmrammen over skærmpanelet, og klik den forsigtigt på plads. Kontroller, at kablerne til minikortets antenne er ført korrekt gennem hængslet på rammen.
3. Monter dækslerne til skærmhængslet (se [Montering af dækslerne til skærmhængslet](#)).
4. Monter de fire skruer, som fastgør skærmrammen til skærmmodulet.
5. Monter de fire gummipuder, som dækker skærmrammens skruer.
6. Monter skærmmodulet (se [Montering af skærmmodulet](#)).
7. Følg instruktionerne fra [trin 5](#) til [trin 21](#) i [Montering af systemkortet](#).
8. Sæt batteriet i (se [Montering af batteriet](#)).

⚠ FORSIGTIG: Inden du tænder computeren, skal du sætte alle skruerne i igen og kontrollere, at der ikke findes løse skruer inde i computeren. Løse skruer medfører risiko for skader på computeren.

Skærmhængsler

Afmontering af skærmhængslerne

1. Følg procedureerne i [Før du går i gang](#).
2. Følg instruktionerne fra [trin 3](#) til [trin 15](#) i [Fjernelse af systemkortet](#).
3. Afmonter skærmmodulet (se [Fjernelse af skærmmodulet](#)).
4. Afmonter dækslerne til skærmhængslet (se [Afmontering af dækslerne til skærmhængslet](#)).
5. Afmonter skærmrammen (se [Afmontering af skærmrammen](#)).
6. Fjern de fire skruer, der fastgør skærmhængslerne til skærmdækslet, og fjern hængslerne.



1	skruer (4)	2	skærmdæksel
3	skærmhængsler (2)		

Montering af skærmhængslerne

1. Følg procedureerne i [Før du går i gang](#).
2. Monter de fire skruer, som fastgør skærmhængslerne til skærmdækslet.
3. Monter skærmrammen (se [Montering af skærmrammen](#)).
4. Monter dækslerne til skærmhængslet (se [Montering af dækslerne til skærmhængslet](#)).
5. Monter skærmmodulet (se [Montering af skærmmodulet](#)).
6. Følg instruktionerne fra [trin 5](#) til [trin 21](#) i [Montering af systemkortet](#).
7. Sæt batteriet i (se [Montering af batteriet](#)).

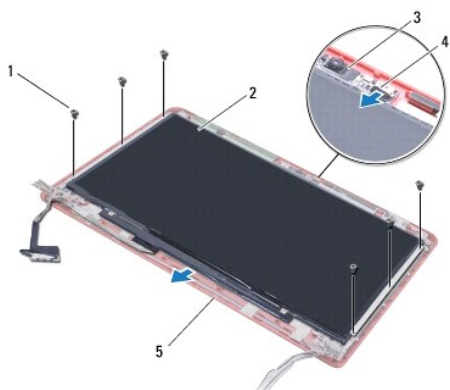
⚠ FORSIGTIG: Inden du tænder computeren, skal du sætte alle skruerne i igen og kontrollere, at der ikke findes løse skruer inde i computeren. Løse skruer medfører risiko for skader på computeren.

Skærmpanel

Afmontering af skærmpanelet

1. Følg procedureerne i [Før du går i gang](#).
2. Følg instruktionerne fra [trin 3](#) til [trin 15](#) i [Fjernelse af systemkortet](#).

3. Afmonter skærmmodulet (se [Fjernelse af skærmmodulet](#)).
4. Afmonter dækslerne til skærmhængslet (se [Afmontering af dækslerne til skærmhængslet](#)).
5. Afmonter skærmrammen (se [Afmontering af skærmrammen](#)).
6. Afmonter skærmhængslerne (se [Afmontering af skærmhængslerne](#)).
7. Fjern de seks skruer, som fastgør skærmpanelet til skærmdækslet.
8. Skub skærmpanelet så langt ned i forhold til skærmdækslet, at du kan få adgang til kamerakablet.
9. Fjern kamerakablet fra kameramodulet.
10. Fjern skærmpanelet fra skærmdækslet.



1	skruer (6)	2	skærmpanel
3	kameramodul	4	kamerakabel
5	skærmdæksel		

Montering af skærmpanelet

1. Følg procedurerne i [Før du går i gang](#).
2. Sæt kamerakablet i stikket på kameramodulet.
3. Anbring skærmpanelet korrekt i forhold til skærmdækslet ved hjælp af justeringstappene på skærmdækslet.
4. Monter de seks skruer, der fastgør skærmpanelet til skærmdækslet.
5. Monter skærmhængslerne (se [Montering af skærmhængslerne](#)).
6. Monter skærmrammen (se [Montering af skærmrammen](#)).
7. Monter dækslerne til skærmhængslet (se [Montering af dækslerne til skærmhængslet](#)).
8. Monter skærmmodulet (se [Montering af skærmmodulet](#)).
9. Følg instruktionerne fra [trin 5](#) til [trin 21](#) i [Montering af systemkortet](#).
10. Sæt batteriet i (se [Montering af batteriet](#)).

⚠ FORSIGTIG: Inden du tænder computeren, skal du sætte alle skruerne i igen og kontrollere, at der ikke findes løse skruer inde i computeren. Løse skruer medfører risiko for skader på computeren.

[Tilbage til indholdssiden](#)

[Tilbage til indholdssiden](#)

Processorblæser

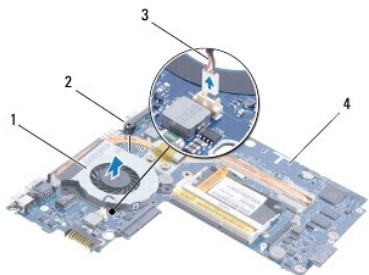
Dell™ Inspiron™ 1370 - Servicehåndbog

- [Fjernelse af processorblæseren](#)
- [Montering af processorblæseren](#)

- ⚠ ADVARSEL:** Før du udfører arbejde på computerens indvendige dele, skal du læse de sikkerhedsoplysninger, der fulgte med computeren. Du kan finde yderligere oplysninger om best practices for sikkerhed på webstedet Regulatory Compliance på www.dell.com/regulatory_compliance.
- ⚠ FORSIGTIG:** Reparationer på computeren bør kun udføres af en certificeret servicetekniker. Skader, der er opstået som følge af servicearbejde, som ikke er godkendt af Dell™, dækkes ikke af garantien.
- ⚠ FORSIGTIG:** Forebyg statisk elektricitet ved at jorde dig selv ved hjælp af en jordingsrem eller ved at røre ved en umalet overflade med jævne mellemrum.
- ⚠ FORSIGTIG:** Forebyg skader på systemkortet ved at fjerne det primære batteri (se [Afmontering af batteriet](#)), før du udfører arbejde på computerens indvendige dele.

Fjernelse af processorblæseren

1. Følg procedurerne i [Før du går i gang](#).
2. Fjern batteriet (se [Afmontering af batteriet](#)).
3. Følg instruktionerne fra [trin 3](#) til [trin 15](#) i [Fjernelse af systemkortet](#).
4. Fjern kablet til processorblæseren fra stikket på systemkortet.
5. Fjern skruen, som fastgør processorblæseren til systemkortet.
6. Noter ned, hvordan kablet til blæseren er trukket, og løft processorblæseren væk fra systemkortet.



1	processorblæser	2	skrue
3	kabel til processorblæser	4	systemkort

Montering af processorblæseren

1. Følg procedurerne i [Før du går i gang](#).
2. Træk kablet til processorblæseren, og anbring processorblæseren på systemkortet.
3. Skru processorblæseren fast til systemkortet igen.
4. Anbring kablet til processorblæseren i stikket på systemkortet.
5. Følg instruktionerne fra [trin 5](#) til [trin 21](#) i [Montering af systemkortet](#).
6. Sæt batteriet i (se [Montering af batteriet](#)).

△ **FORSIGTIG:** Inden du tænder computeren, skal du sætte alle skruerne i igen og kontrollere, at der ikke findes løse skruer inde i computeren. Løse skruer medfører risiko for skader på computeren.

[Tilbage til indholdssiden](#)

[Tilbage til indholdssiden](#)

Harddisk

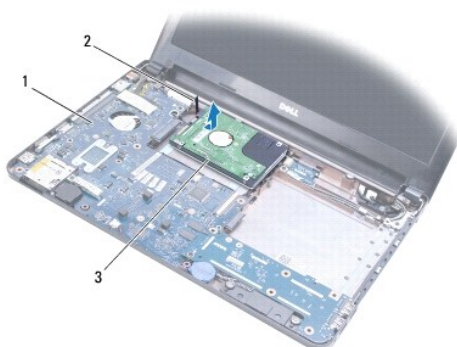
Dell™ Inspiron™ 1370 - Servicehåndbog

- [Fjernelse af harddisken](#)
- [Montering af harddisken](#)

- ⚠ ADVARSEL:** Før du udfører arbejde på computerens indvendige dele, skal du læse de sikkerhedsoplysninger, der fulgte med computeren. Du kan finde yderligere oplysninger om best practices for sikkerhed på webstedet Regulatory Compliance på www.dell.com/regulatory_compliance.
- ⚠ ADVARSEL:** Undlad at røre ved harddiskens metalkabinet, hvis du fjerner harddisken fra computeren, mens harddisken er varm.
- ⚠ FORSIGTIG:** Reparationer på computeren bør kun udføres af en certificeret servicetekniker. Skader, der er opstået som følge af servicearbejde, som ikke er godkendt af Dell™, dækkes ikke af garantien.
- ⚠ FORSIGTIG:** Sluk computeren (se [Slukning af computeren](#)), inden du fjerner harddisken for at forebygge tab af data. Fjern ikke harddisken, mens computeren er tændt eller i slumretilstand.
- ⚠ FORSIGTIG:** Forebyg skader på systemkortet ved at fjerne det primære batteri (se [Afmontering af batteriet](#)), før du udfører arbejde på computerens indvendige dele.
- ⚠ FORSIGTIG:** Harddiske er meget skrøbelige. Vær forsigtig, når du håndterer harddisken.
- 🔍 BEMÆRK:** Dell garanterer ikke, at harddiske fra andre producenter end Dell er kompatible, og der ydes ikke support på sådanne harddiske.
- 🔍 BEMÆRK:** Hvis du installerer en ny harddisk fra en anden leverandør end Dell, skal du installere et operativsystem, drivere og hjælpeværktøjer på den nye harddiske (se [Dell Teknologiguide](#)).

Fjernelse af harddisken

1. Følg procedurerne i [Før du går i gang](#).
 2. Fjern batteriet (se [Afmontering af batteriet](#)).
 3. Fjern tastaturet (se [Fjernelse af tastaturet](#)).
 4. Vend computeren om, og fjern dækslet til minikortet (følg instruktionerne fra [trin 3](#) til [trin 4](#) i [Fjernelse af minikortene](#)).
 5. Fjern håndledsstøtten (se [Fjernelse af håndledsstøtten](#)).
 6. Træk trækkeappen til højre for at frigøre harddisken fra stikket på systemkortet.
- ⚠ FORSIGTIG:** Når harddisken ikke er i computeren, skal du opbevare den i beskyttende antistatisk indpakning (se "Beskyttelse mod elektrostatisk afladning" i sikkerhedsanvisningerne, som fulgte med computeren).
7. Løft harddisken væk fra computerbunden.



1	systemkort	2	trækkeapp
3	harddisk		

Montering af harddisken

1. Følg procedurerne i [Før du går i gang](#).
2. Tag den nye harddisk ud af emballagen. Gem den originale emballage, så du har den til senere opbevaring eller transport af harddisken.
3. Anbring harddisken i computerbunden, skub den ind, og forbind den til stikket på systemkortet.
4. Monter håndledsstøtten (se [Montering af håndledsstøtten](#)).
5. Sæt dækslet til minikortet på igen (følg instruktionerne fra [trin 7](#) til [trin 8](#) i [Montering af minikortene](#)).
6. Sæt tastaturet på plads (se [Montering af tastaturet](#)).
7. Sæt batteriet i (se [Montering af batteriet](#)).

 **FORSIGTIG: Inden du tænder computeren, skal du sætte alle skruerne i igen og kontrollere, at der ikke findes løse skruer inde i computeren. Løse skruer medfører risiko for skader på computeren.**

8. Installer et eventuelt operativsystem på computeren. Se "Gendannelse af operativsystemet" i *installationsvejledningen*.
9. Installer eventuelle drivere og hjælpeværktøjer på computeren. Se *Dell Teknologiguide*, hvis du har brug for flere oplysninger.

[Tilbage til indholdssiden](#)

[Tilbage til indholdssiden](#)

Tastatur

Dell™ Inspiron™ 1370 - Servicehåndbog

- [Fjernelse af tastaturet](#)
- [Montering af tastaturet](#)

- ⚠ **ADVARSEL:** Før du udfører arbejde på computerens indvendige dele, skal du læse de sikkerhedsoplysninger, der fulgte med computeren. Du kan finde yderligere oplysninger om best practices for sikkerhed på webstedet Regulatory Compliance på www.dell.com/regulatory_compliance.
 - ⚠ **FORSIGTIG:** Reparationer på computeren bør kun udføres af en certificeret servicetekniker. Skader, der er opstået som følge af servicearbejde, som ikke er godkendt af Dell™, dækkes ikke af garantien.
 - ⚠ **FORSIGTIG:** Forebyg statisk elektricitet ved at jorde dig selv ved hjælp af en jordingsrem eller ved at røre ved en umalet overflade med jævne mellemrum.
 - ⚠ **FORSIGTIG:** Forebyg skader på systemkortet ved at fjerne det primære batteri (se [Afmontering af batteriet](#)), før du udfører arbejde på computerens indvendige dele.
-

Fjernelse af tastaturet

1. Følg procedurerne i [Før du går i gang](#).
2. Fjern batteriet (se [Afmontering af batteriet](#)).
3. Fjern de to skruer, som fastgør tastaturet til computerbunden.



4. Vend computeren om, og åbn skærmen så meget som muligt.
- ⚠ **FORSIGTIG:** Tasterne på tastaturet er skrøbelige og kan nemt forrykke sig, og det er tidskrævende at udskifte dem. Vær forsigtig, når du fjerner og håndterer tastaturet.
 - ⚠ **FORSIGTIG:** Vær ekstra forsigtig, når du fjerner og håndterer tastaturet. Ellers er der risiko for, at skærmpanelet bliver ridset.
5. Tryk udløsertapperne til håndledsstøtten ind med en flad skruetrækker.
 6. Løft tastaturet forsigtigt, og løft tapperne til tastaturet ud af åbningerne på computeren. Vend tastaturet om, og anbring det oven på håndledsstøtten.
 7. Løft låsetappen til stikket, og fjern tastaturkablet fra stikket på systemkortet.
 8. Løft tastaturet væk fra håndledsstøtten.



1	lille, flad skruetrækker	2	udløsertapper på håndledsstøtten
3	tapper på tastaturet (5)	4	låsetap til stikket
5	tastaturkabel		

Montering af tastaturet

1. Følg procedurerne i [Før du går i gang](#).
2. Anbring tastaturkablet i stikket på systemkortet. Tryk låsetappen til stikket ned for at fastgøre tastaturkablet til stikket på systemkortet.
3. Anbring tapperne på tastaturet, så de passer med åbningerne på håndledsstøtten, og sæt tastaturet på plads.
4. Tryk den bageste kant af tastaturet forsigtigt ned, så det fastgøres til tapperne på håndledsstøtten.
5. Vend computeren om, og sæt de tre skruer, som fastgør tastaturet til computerbunden, i igen.
6. Sæt batteriet i (se [Montering af batteriet](#)).

⚠ FORSIGTIG: Inden du tænder computeren, skal du sætte alle skruerne i igen og kontrollere, at der ikke findes løse skruer inde i computeren. Løse skruer medfører risiko for skader på computeren.

[Tilbage til indholdssiden](#)

[Tilbage til indholdssiden](#)

Batterilåsemoduler

Dell™ Inspiron™ 1370 - Servicehåndbog

- [Afmontering af batterilåsemodul](#)
- [Montering af batterilåsemodul](#)
- [Afmontering af batterilåsemodulet](#)
- [Montering af batterilåsemodulet](#)

⚠ ADVARSEL: Før du udfører arbejde på computerens indvendige dele, skal du læse de sikkerhedsoplysninger, der fulgte med computeren. Du kan finde yderligere oplysninger om best practices for sikkerhed på webstedet Regulatory Compliance på www.dell.com/regulatory_compliance.

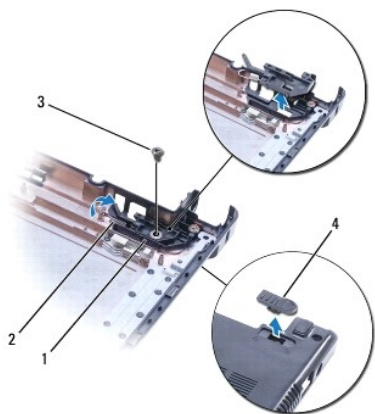
⚠ FORSIGTIG: Reparationer på computeren bør kun udføres af en certificeret servicetekniker. Skader, der er opstået som følge af servicearbejde, som ikke er godkendt af Dell™, dækkes ikke af garantien.

⚠ FORSIGTIG: Forebyg statisk elektricitet ved at jorde dig selv ved hjælp af en jordingsrem eller ved at røre ved en umalet overflade med jævne mellemrum, f.eks. et af stikkene på bagsiden af computeren.

⚠ FORSIGTIG: Forebyg skader på systemkortet ved at fjerne det primære batteri (se [Afmontering af batteriet](#)), før du udfører arbejde på computerens indvendige dele.

Afmontering af batterilåsemodul

1. Følg procedurerne i [Før du går i gang](#).
2. Fjern batteriet (se [Afmontering af batteriet](#)).
3. Følg instruktionerne fra [trin 3](#) til [trin 15](#) i [Fjernelse af systemkortet](#).
4. Afmonter skærmmodulet (se [Fjernelse af skærmmodulet](#)).
5. Fjern skruen, som fastgør batteriudløserenheden til batterilåsemodulet.
6. Fjern fjederen til udløsermekanismen fra batterilåsemodulet og computerbunden.



1	batterilåsemodul	2	fjeder til batteriudløser
3	skrue	4	batteriudløserenhed

Montering af batterilåsemodul

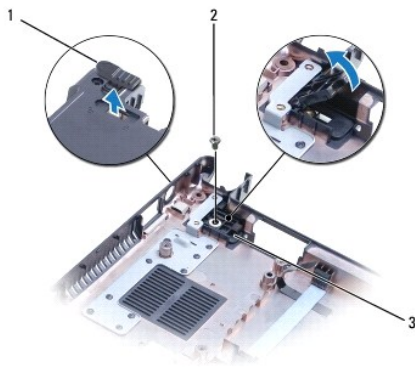
1. Følg procedurerne i [Før du går i gang](#).
2. Fastgør udløsermekanismens fjeder til batterilåsemodulet og derefter til computerbunden.
3. Hold batteriudløserenheden på plads, og monter skruen, som fastgør batteriudløserenheden til batteriudløsermodulet.

4. Monter skærmmodulet (se [Montering af skærmmodulet](#)).
5. Følg instruktionerne fra [trin 5](#) til [trin 21](#) i [Montering af systemkortet](#).
6. Sæt batteriet i (se [Montering af batteriet](#)).

⚠ FORSIGTIG: Inden du tænder computeren, skal du sætte alle skrueene i igen og kontrollere, at der ikke findes løse skrueene inde i computeren. Løse skrueene medfører risiko for skader på computeren.

Afmontering af batterilåsemodulet

1. Følg procedurerne i [Før du går i gang](#).
2. Fjern batteriet (se [Afmontering af batteriet](#)).
3. Følg instruktionerne fra [trin 3](#) til [trin 15](#) i [Fjernelse af systemkortet](#).
4. Afmonter skærmmodulet (se [Fjernelse af skærmmodulet](#)).
5. Fjern skruen, som fastgør batterilåsen til batterilåsemodulet.
6. Løft batterilåsen op fra computerbunden.



1	batterilås	2	skruen
3	batterilåsemodulet		

Montering af batterilåsemodulet

1. Følg procedurerne i [Før du går i gang](#).
2. Hold batterilåsen på plads, og monter skruen, som fastgør batterilåsen til batterilåsemodulet.
3. Monter skærmmodulet (se [Montering af skærmmodulet](#)).
4. Følg instruktionerne fra [trin 5](#) til [trin 21](#) i [Montering af systemkortet](#).
5. Monter batteriet (se [Montering af batteriet](#)).

⚠ FORSIGTIG: Inden du tænder computeren, skal du sætte alle skrueene i igen og kontrollere, at der ikke findes løse skrueene inde i computeren. Løse skrueene medfører risiko for skader på computeren.

[Tilbage til indholdssiden](#)

[Tilbage til indholdssiden](#)

Hukommelsesmodul(er)

Dell™ Inspiron™ 1370 - Servicehåndbog

- [Fjernelse af hukommelsesmodul\(er\)](#)
- [Installation af hukommelsesmodul\(er\)](#)

⚠ ADVARSEL: Før du udfører arbejde på computerens indvendige dele, skal du læse de sikkerhedsoplysninger, der fulgte med computeren. Du kan finde yderligere oplysninger om best practices for sikkerhed på webstedet Regulatory Compliance på www.dell.com/regulatory_compliance.

⚠ FORSIGTIG: Reparationer på computeren bør kun udføres af en certificeret servicetekniker. Skader, der er opstået som følge af servicearbejde, som ikke er godkendt af Dell™, dækkes ikke af garantien.

⚠ FORSIGTIG: Forebyg statisk elektricitet ved at jorde dig selv ved hjælp af en jordingsrem eller ved at røre ved en umalet overflade med jævne mellemrum, f.eks. et af stikkene på bagsiden af computeren.

⚠ FORSIGTIG: Forebyg skader på systemkortet ved at fjerne det primære batteri (se [Afmontering af batteriet](#)), før du udfører arbejde på computerens indvendige dele.

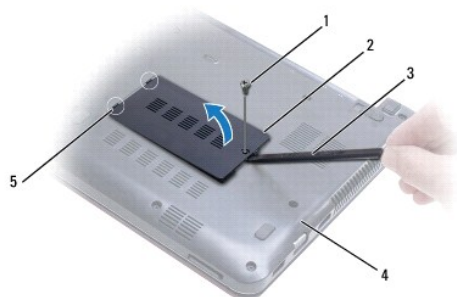
Du kan udvide computerens hukommelse ved at installere hukommelsesmoduler på systemkortet. Se afsnittet med grundlæggende specifikationer i *Installationsvejledningen* og afsnittet med *detaljerede specifikationer* på support.dell.com/manuals for at få flere oplysninger om den understøttede hukommelse på computeren.

🔍 BEMÆRK: Hukommelsesmoduler, der er købt hos Dell, er omfattet af computergarantien.

Computeren har to SODIMM-stik med brugeradgang, som er tilgængelige fra bunden af computeren.

Fjernelse af hukommelsesmodul(er)

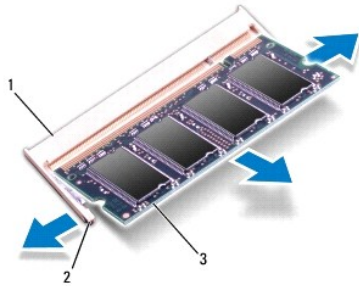
1. Følg procedurerne i [Før du går i gang](#).
2. Fjern batteriet (se [Afmontering af batteriet](#)).
3. Fjern den skrue, som fastgør hukommelsesmodulet til computerbunden.
4. Løft den ene ende af dækslet til hukommelsesmodulet op i en vinkel med en lille plastiksyl, og frigør tapperne fra computerbunden.



1	skrue	2	dæksel til hukommelsesmodul
3	plastiksyl	4	computerbund
5	tapper (2)		

⚠ FORSIGTIG: Brug ikke værktøj til at frigøre fastgørelsesklemmerne på hukommelsesmodulet, da dette medfører risiko for skader på stikket til hukommelsesmodulet.

5. Adskil forsigtigt fastgørelsesklemmerne i enderne af stikket til hukommelsesmodulet med fingerspidserne, indtil modulet springer op.
6. Fjern hukommelsesmodulet fra stikket til hukommelsesmodulet.



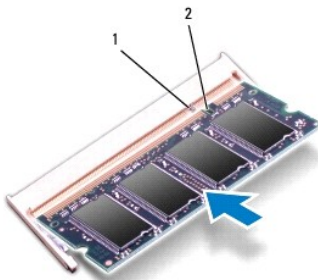
1	stik til hukommelsesmodul	2	fastgørelsesklemmer (2)
3	hukommelsesmodul		

Installation af hukommelsesmodul(er)

⚠ FORSIGTIG: Hvis du skal installere hukommelsesmoduler i to stik, skal du installere et hukommelsesmodul i det stik, der er mærket "DIMM A", inden du installerer et modul i det stik, der er mærket "DIMM B".

1. Følg procedurerne i [Før du går i gang](#).
2. Anbring indhaket i bunden af hukommelsesmodulet, så det flugter med fligen på stikket til hukommelsesmodulet.
3. Skub modulet helt ind i slotten i en vinkel på 45 grader, og drej hukommelsesmodulet nedad, indtil det klikker på plads. Hvis du ikke mærker noget klik, skal du fjerne hukommelsesmodulet og sætte det i igen.


🔍 BEMÆRK: Hvis hukommelsesmodulet ikke installeres korrekt, kan computeren muligvis ikke starte.



1	tap	2	indhak
---	-----	---	--------

4. Anbring tapperne på moduldækslet, så de flugter med indhakkene på computerbunden, og tryk forsigtigt dækslet på plads.
5. Monter skruen, som fastgør dækslet til hukommelsesmodulet til computerbunden.
6. Sæt batteriet i (se [Montering af batteriet](#)). Slut AC-adapteren til computeren og til en stikkontakt.
7. Tænd computeren.

Når computeren starter, registreres hukommelsesmodulet, og systemkonfigurationsoplysningerne opdateres automatisk.

Du kan kontrollere, hvor meget hukommelse der er installeret i computeren, ved at klikke på
Klik på **Start**  → **Kontrolpanel** → **System og sikkerhed** → **System**.

⚠ FORSIGTIG: Inden du tænder computeren, skal du sætte alle skrueene i igen og kontrollere, at der ikke findes løse skrue inde i computeren. Løse skrue medfører risiko for skader på computeren.

[Tilbage til indholdssiden](#)

[Tilbage til indholdssiden](#)

Trådløse minikort

Dell™ Inspiron™ 1370 - Servicehåndbog

- [Fjernelse af minikortene](#)
- [Montering af minikortene](#)

⚠ ADVARSEL: Før du udfører arbejde på computerens indvendige dele, skal du læse de sikkerhedsoplysninger, der fulgte med computeren. Du kan finde yderligere oplysninger om best practices for sikkerhed på webstedet Regulatory Compliance på www.dell.com/regulatory_compliance.

⚠ FORSIGTIG: Reparationer på computeren bør kun udføres af en certificeret servicetekniker. Skader, der er opstået som følge af servicearbejde, som ikke er godkendt af Dell™, dækkes ikke af garantien.

⚠ FORSIGTIG: Forebyg statisk elektricitet ved at jorde dig selv ved hjælp af en jordingsrem eller ved at røre ved en umalet overflade med jævne mellemrum.

⚠ FORSIGTIG: Forebyg skader på systemkortet ved at fjerne det primære batteri (se [Afmontering af batteriet](#)), før du udfører arbejde på computerens indvendige dele.

⚠ FORSIGTIG: Når minikortet ikke sidder i computeren, skal det opbevares i beskyttende antistatisk indpakning (se "Beskyttelse mod elektrostatisk afladning" i sikkerhedsanvisningerne, som fulgte med computeren).

🔧 BEMÆRK: Dell garanterer ikke kompatibilitet og yder ikke support til minikort fra andre leverandører end Dell.

🔧 BEMÆRK: Computeren leveres muligvis med et minikort installeret i stikket, afhængigt af hvilken konfiguration du købt.

Hvis du har bestilt et trådløst minikort sammen med computeren, er kortet allerede installeret.

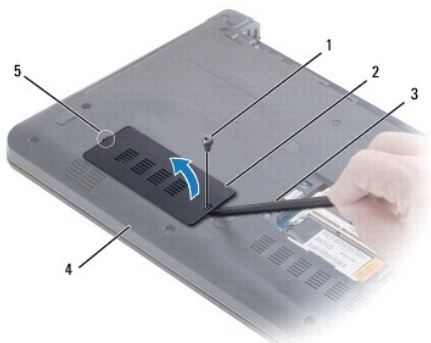
Computeren understøtter to minikortstik:

- 1 Et stik til minikort i fuld størrelse - WWAN-kort (Wireless Wide Area Network) i fuld størrelse
- 1 Et stik til minikort i halv størrelse - WLAN (Wireless Local Area Network)

Fjernelse af minikortene

🔧 BEMÆRK: Hvis computeren har både et WWAN- og et WLAN-kort, skal du starte med at fjerne WWAN-kortet, før du fjerner WLAN-kortet.

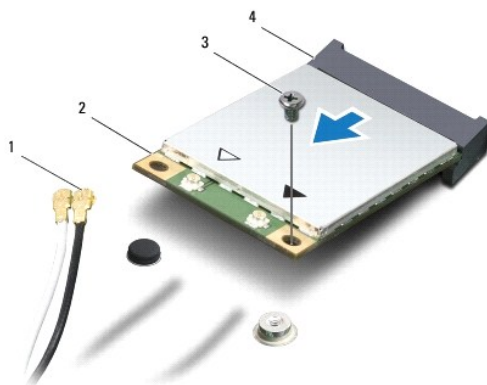
- 1 Følg procedurerne i [Før du går i gang](#).
- 2 Fjern batteriet (se [Afmontering af batteriet](#)).
- 3 Fjern den skrue, som fastgør dækslet til minikortet til computerbunden.
- 4 Løft den ene ende af dækslet til minikortet op i en vinkel med en plastiksyl, og frigør tappen fra computerbunden.



1	skrue	2	dæksel til minikort
3	plastiksyl	4	computerbund
5	tap		

- 5 Fjern antennekablerne fra minikortet.

- Fjern skruen, som fastgør minikortet til systemkortet.
- Løft minikortet ud af stikket til systemkortet.



1	antennekabler (2)	2	minikort
3	skruer	4	systemkortstik

Montering af minikortene

BEMÆRK: Hvis computeren har både et WWAN- og et WLAN-kort, skal du starte med at montere WLAN-kortet, før du monterer WWAN-kortet.

- Følg procedurerne i [Før du går i gang](#).
- Tag det nye minikort ud af emballagen.

FORSIGTIG: Skub kortet på plads med et fast, eventuelt hårdt tryk. Undgå at trykke for hårdt, da dette medfører risiko for, at stikket beskadiges.

FORSIGTIG: Stikkene er affasede, så det ikke er muligt at indsætte kortene forkert. Hvis du mærker modstand, skal du kontrollere, at stikkene på minikortet og systemkortet er placeret korrekt, og derefter prøve igen.

FORSIGTIG: Anbring aldrig kabler under minikortet, da dette medfører risiko for skader på kortet.


- Vend minikortet med etiketten opad, og indsæt det i det korrekte stik på systemkortet i en vinkel på 45 grader.
- Tryk den anden ende af mini-kortet ned i stikket på systemkortet, og monter de to skruer, som fastgør minikortet til systemkortet.
- Slut de relevante antennekabler til minikortet. Tabellen nedenfor indeholder en oversigt over antennekabelfarver til de minikort, der understøttes på computeren.

Stik på minikortet	Farver på antennekabler
Hoved-WLAN (hvid trekant)	hvid
Hjælpe-WLAN (sort trekant)	sort
Hoved-WWAN (hvid trekant)	hvid med grå stribe
Hjælpe-WWAN (sort trekant)	sort med grå stribe

- Sæt ubrugte antennekabler i den beskyttende mylar-lomme.
- Anbring tappen på dækslet til minikortet, så den passer til stikket på computerbunden, og tryk dækslet på plads.
- Monter den skruer, som fastgør dækslet til minikortet til computerbunden.
- Sæt batteriet i (se [Montering af batteriet](#)).

 **FORSIGTIG:** Inden du tænder computeren, skal du sætte alle skrueerne i igen og kontrollere, at der ikke findes løse skrueer inde i computeren. Løse skrueer medfører risiko for skader på computeren.

10. Installer eventuelle drivere og hjælpeværktøjer på computeren. Se *Dell Teknologiguide*, hvis du har brug for flere oplysninger.

 **BEMÆRK:** Hvis du installerer et kommunikationskort fra andre leverandører end Dell, skal du også installere de tilhørende drivere og hjælpeværktøjer. Du kan finde flere generelle oplysninger i *Dell Teknologiguide*.

[Tilbage til indholdssiden](#)

[Tilbage til indholdssiden](#)

Optisk drev

Dell™ Inspiron™ 1370 - Servicehåndbog

- [Fjernelse af et optisk drev](#)
- [Montering af det optiske drev](#)

⚠ ADVARSEL: Før du udfører arbejde på computerens indvendige dele, skal du læse de sikkerhedsoplysninger, der fulgte med computeren. Du kan finde yderligere oplysninger om best practices for sikkerhed på webstedet Regulatory Compliance på www.dell.com/regulatory_compliance.

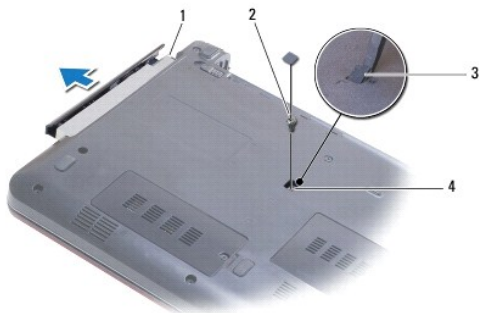
⚠ FORSIGTIG: Reparationer på computeren bør kun udføres af en certificeret servicetekniker. Skader, der er opstået som følge af servicearbejde, som ikke er godkendt af Dell™, dækkes ikke af garantien.

⚠ FORSIGTIG: Forebyg statisk elektricitet ved at jorde dig selv ved hjælp af en jordingsrem eller ved at røre ved en umalet overflade med jævne mellemrum, f.eks. bagpanelet på computeren.

⚠ FORSIGTIG: Forebyg skader på systemkortet ved at fjerne det primære batteri (se [Afmontage af batteriet](#)), før du udfører arbejde på computerens indvendige dele.

Fjernelse af et optisk drev

1. Følg procedurerne i [Før du går i gang](#).
2. Fjern batteriet (se [Afmontage af batteriet](#)).
3. Løft forsigtigt gummipuden, som dækker den skrue, der fastgør det optiske drev til computerbunden, med en plastiksyl.
4. Fjern den skrue, som fastgør det optiske drev til computerbunden.
5. Stik plastiksylen ind i åbningen på computeren, og skub metalbeslaget til det optiske drev ud.
6. Skub det optiske drev ud af den optiske drevbås.



1	optisk drev	2	skrue
3	gummipude	4	stik på computer

Montering af det optiske drev

1. Følg procedurerne i [Før du går i gang](#).
2. Skub den optiske disk ind i den optiske drevbås, indtil den er helt på plads.
3. Monter den skrue, som fastgør det optiske drev til computerbunden.
4. Anbring gummipuden over skruen igen.
5. Sæt batteriet i (se [Montering af batteriet](#)).

△ **FORSIGTIG:** Inden du tænder computeren, skal du sætte alle skruerne i igen og kontrollere, at der ikke findes løse skruer inde i computeren. Løse skruer medfører risiko for skader på computeren.

[Tilbage til indholdssiden](#)

[Tilbage til indholdssiden](#)

Håndledsstøtte

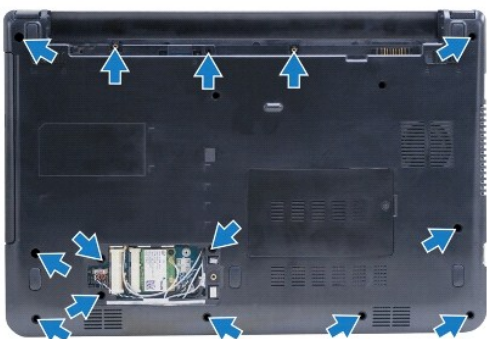
Dell™ Inspiron™ 1370 - Servicehåndbog

- [Fjernelse af håndledsstøtten](#)
- [Montering af håndledsstøtten](#)

- ⚠ **ADVARSEL:** Før du udfører arbejde på computerens indvendige dele, skal du læse de sikkerhedsoplysninger, der fulgte med computeren. Du kan finde yderligere oplysninger om best practices for sikkerhed på webstedet Regulatory Compliance på www.dell.com/regulatory_compliance.
- ⚠ **FORSIGTIG:** Forebyg statisk elektricitet ved at jorde dig selv ved hjælp af en jordingsrem eller ved at røre ved en umalet overflade med jævne mellemrum.
- ⚠ **FORSIGTIG:** Reparationer på computeren bør kun udføres af en certificeret servicetekniker. Skader, der er opstået som følge af servicearbejde, som ikke er godkendt af Dell™, dækkes ikke af garantien.
- ⚠ **FORSIGTIG:** Forebyg skader på systemkortet ved at fjerne det primære batteri (se [Afmontering af batteriet](#)), før du udfører arbejde på computerens indvendige dele.

Fjernelse af håndledsstøtten

1. Følg procedurerne i [Før du går i gang](#).
2. Fjern batteriet (se [Afmontering af batteriet](#)).
3. Fjern tastaturet (se [Fjernelse af tastaturet](#)).
4. Vend computeren om, og fjern dækslet til minikortet (følg instruktionerne fra [trin 3](#) til [trin 4](#) i [Fjernelse af minikortene](#)).
5. Fjern de 14 skruer, som fastgør håndledsstøtten til computerbunden.



6. Vend computeren om, og åbn skærmen så meget som muligt.
7. Fjern de fire skruer, som fastgør håndledsstøtten til computerbunden.

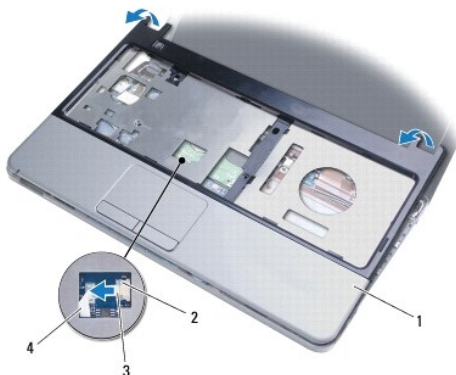


8. Løft låsetappen til stikket, og træk i trækketappen for at frigøre touchpad- kablet fra stikket på systemkortet.

⚠ **FORSIGTIG: Løft forsigtigt håndledsstøtten af computerbunden, så håndledsstøtten ikke beskadiges.**

9. Start med at frigøre tapperne på håndledsstøtten fra computerbunden i højre side ved at løfte op i dem.

10. Løft håndledsstøtten af computerbunden.



1	håndledsstøtte	2	låsetap til stikket
3	trækketap	4	touchpad-kabel

Montering af håndledsstøtten

1. Følg procedurerne i [Før du går i gang](#).
2. Anbring håndledsstøtten, så den flugter med computerbunden, og klik den forsigtigt på plads.
3. Sæt touchpad-kablet ind i stikket på systemkortet. Tryk låsetappen til stikket ned for at fastgøre kablet.
4. Monter de fire skruer, som fastgør håndledsstøtten til computerbunden.
5. Vend computeren om, og monter de 14 skruer, som fastgør håndledsstøtten til computerbunden.
6. Sæt dækslet til minikortet på igen (følg instruktionerne fra [trin 7](#) til [trin 8](#) i [Montering af minikortene](#)).
7. Sæt tastaturet på plads (se [Montering af tastaturet](#)).
8. Sæt batteriet i (se [Montering af batteriet](#)).

⚠ **FORSIGTIG: Inden du tænder computeren, skal du sætte alle skruerne i igen og kontrollere, at der ikke findes løse skruer inde i computeren. Løse skruer medfører risiko for skader på computeren.**

[Tilbage til indholdssiden](#)

[Tilbage til indholdssiden](#)

Strømkort

Dell™ Inspiron™ 1370 - Servicehåndbog

- [Fjernelse af strømkortet](#)
- [Montering af strømkortet](#)

⚠ ADVARSEL: Før du udfører arbejde på computerens indvendige dele, skal du læse de sikkerhedsoplysninger, der fulgte med computeren. Du kan finde yderligere oplysninger om best practices for sikkerhed på webstedet Regulatory Compliance på www.dell.com/regulatory_compliance.

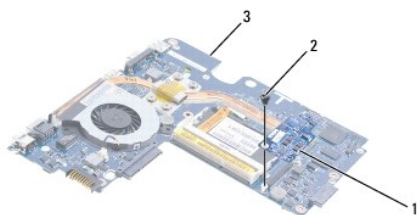
⚠ FORSIGTIG: Reparationer på computeren bør kun udføres af en certificeret servicetekniker. Skader, der er opstået som følge af servicearbejde, som ikke er godkendt af Dell™, dækkes ikke af garantien.

⚠ FORSIGTIG: Forebyg statisk elektricitet ved at jorde dig selv ved hjælp af en jordingsrem eller ved at røre ved en umalet overflade med jævne mellemrum.

⚠ FORSIGTIG: Forebyg skader på systemkortet ved at fjerne det primære batteri (se [Afmontage af batteriet](#)), før du udfører arbejde på computerens indvendige dele.

Fjernelse af strømkortet

1. Følg procedurerne i [Før du går i gang](#).
2. Fjern batteriet (se [Afmontage af batteriet](#)).
3. Følg instruktionerne fra [trin 3](#) til [trin 15](#) i [Fjernelse af systemkortet](#).
4. Fjern skruen, som fastgør strømkortet til systemkortet.
5. Løft strømkortet for at fjerne det fra stikket på systemkortet.



1	strømkort	2	skrue
3	systemkort		

Montering af strømkortet

1. Følg procedurerne i [Før du går i gang](#).
2. Anbring stikket på strømkortet ud for stikket på systemkortet, og tryk for at fastgøre strømkortet til systemkortet.
3. Monter skruen, som fastgør strømkortet til systemkortet.
4. Følg instruktionerne fra [trin 5](#) til [trin 21](#) i [Montering af systemkortet](#).
5. Sæt batteriet i (se [Montering af batteriet](#)).

⚠ FORSIGTIG: Inden du tænder computeren, skal du sætte alle skrueene i igen og kontrollere, at der ikke findes løse skrue inde i computeren. Løse skrue medfører risiko for skader på computeren.

[Tilbage til indholdssiden](#)

[Tilbage til indholdssiden](#)

SIM-kort

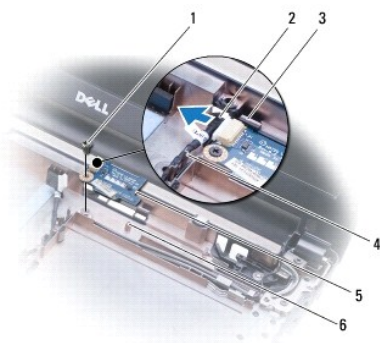
Dell™ Inspiron™ 1370 - Servicehåndbog

- [Fjernelse af SIM-kortet](#)
- [Montering af SIM-kortet](#)

- ⚠ ADVARSEL:** Før du udfører arbejde på computerens indvendige dele, skal du læse de sikkerhedsoplysninger, der fulgte med computeren. Du kan finde yderligere oplysninger om best practices for sikkerhed på webstedet Regulatory Compliance på www.dell.com/regulatory_compliance.
- ⚠ FORSIGTIG:** Reparationer på computeren bør kun udføres af en certificeret servicetekniker. Skader, der er opstået som følge af servicearbejde, som ikke er godkendt af Dell™, dækkes ikke af garantien.
- ⚠ FORSIGTIG:** Forebyg statisk elektricitet ved at jorde dig selv ved hjælp af en jordingsrem eller ved at røre ved en umalet overflade med jævne mellemrum.
- ⚠ FORSIGTIG:** Forebyg skader på systemkortet ved at fjerne det primære batteri (se [Afmontering af batteriet](#)), før du udfører arbejde på computerens indvendige dele.

Fjernelse af SIM-kortet

1. Følg procedurerne i [Før du går i gang](#).
2. Fjern batteriet (se [Afmontering af batteriet](#)).
3. Følg instruktionerne fra [trin 3](#) til [trin 15](#) i [Fjernelse af systemkortet](#).
4. Fjern kablet til SIM-kortet fra stikket til SIM-kortet.
5. Fjern den skrue, der fastgør SIM-kortet til computerbunden.
6. Skub SIM-kortet ud af stikkene i computerbunden.
7. Noter kabelføringen ned, og fjern SIM-kablet fra computerbunden.




1	skrue	2	kabel til SIM-kort
3	stik i computerbunden	4	kabelføring
5	SIM-kort	6	justeringsanordninger

Montering af SIM-kortet

1. Følg procedurerne i [Før du går i gang](#).
2. Slut kablet til SIM-kortet til stikket til SIM-kortet.
3. Monter SIM-kortet i computerbunden ved hjælp af stikkene og justeringsanordningerne på computerbunden.
4. Monter den skrue, der fastgør SIM-kortet til computerbunden.

5. Før kablet til SIM-kortet via kabelføringen.
6. Følg instruktionerne fra [trin 5](#) til [trin 21](#) i [Montering af systemkortet](#).
7. Sæt batteriet i (se [Montering af batteriet](#)).

 **FORSIGTIG:** Inden du tænder computeren, skal du sætte alle skruerne i igen og kontrollere, at der ikke findes løse skruer inde i computeren. Løse skruer medfører risiko for skader på computeren.

[Tilbage til indholdssiden](#)

[Tilbage til indholdssiden](#)

Højtalere

Dell™ Inspiron™ 1370 - Servicehåndbog

- [Afmontage af højtalerne](#)
- [Montering af højtalerne](#)

⚠ ADVARSEL: Før du udfører arbejde på computerens indvendige dele, skal du læse de sikkerhedsoplysninger, der fulgte med computeren. Du kan finde yderligere oplysninger om best practices for sikkerhed på webstedet Regulatory Compliance på www.dell.com/regulatory_compliance.

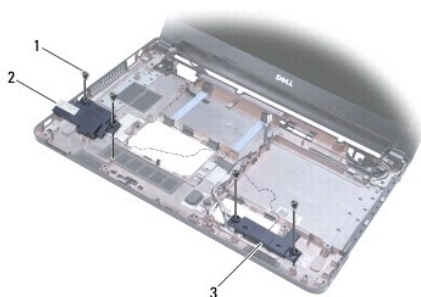
⚠ FORSIGTIG: Reparationer på computeren bør kun udføres af en certificeret servicetekniker. Skader, der er opstået som følge af servicearbejde, som ikke er godkendt af Dell™, dækkes ikke af garantien.

⚠ FORSIGTIG: Forebyg statisk elektricitet ved at jorde dig selv ved hjælp af en jordingsrem eller ved at røre ved en umalet overflade med jævne mellemrum.

⚠ FORSIGTIG: Forebyg skader på systemkortet ved at fjerne det primære batteri (se [Afmontage af batteriet](#)), før du udfører arbejde på computerens indvendige dele.

Afmontage af højtalerne

1. Følg procedurerne i [Før du går i gang](#).
2. Fjern batteriet (se [Afmontage af batteriet](#)).
3. Følg instruktionerne fra [trin 3](#) til [trin 15](#) i [Fjernelse af systemkortet](#).
4. Fjern de to skruer på den venstre højtaler og de to skruer på den højre højtaler.
5. Noter højtalerkabernes kabelføring og fjern de to højtalere fra computerbunden.



1	skruer (4)	2	venstre højtaler
3	højre højtaler		

Montering af højtalerne

1. Følg procedurerne i [Før du går i gang](#).
2. Placer højtalerne i computerbunden.
3. Træk højtalerkaberne via kabelføringen i computerbunden.
4. Monter de to skruer på den venstre højtaler og de to skruer på den højre højtaler.
5. Følg instruktionerne fra [trin 5](#) til [trin 21](#) i [Montering af systemkortet](#).
6. Sæt batteriet i (se [Montering af batteriet](#)).

△ **FORSIGTIG:** Inden du tænder computeren, skal du sætte alle skruerne i igen og kontrollere, at der ikke findes løse skruer inde i computeren.
Løse skruer medfører risiko for skader på computeren.

[Tilbage til indholdssiden](#)

[Tilbage til indholdssiden](#)

Systemkort

Dell™ Inspiron™ 1370 - Servicehåndbog

- [Fjernelse af systemkortet](#)
- [Montering af systemkortet](#)
- [Indtastning af servicemærket i BIOS](#)

⚠ ADVARSEL: Før du udfører arbejde på computerens indvendige dele, skal du læse de sikkerhedsoplysninger, der fulgte med computeren. Du kan finde yderligere oplysninger om best practices for sikkerhed på webstedet Regulatory Compliance på www.dell.com/regulatory_compliance.

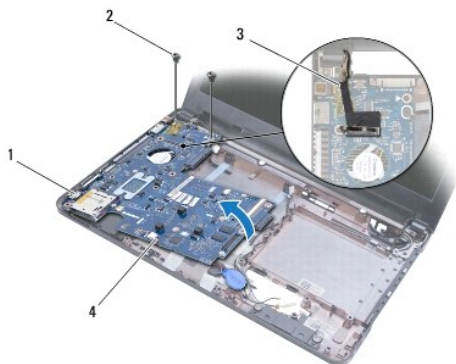
⚠ FORSIGTIG: Reparationer på computeren bør kun udføres af en certificeret servicetekniker. Skader, der er opstået som følge af servicearbejde, som ikke er godkendt af Dell™, dækkes ikke af garantien.

⚠ FORSIGTIG: Forebyg statisk elektricitet ved at jorde dig selv ved hjælp af en jordingsrem eller ved at røre ved en umalet overflade med jævne mellemrum.

⚠ FORSIGTIG: Forebyg skader på systemkortet ved at fjerne det primære batteri (se [Afmontage af batteriet](#)), før du udfører arbejde på computerens indvendige dele.

Fjernelse af systemkortet

1. Følg procedurerne i [Før du går i gang](#).
2. Fjern batteriet (se [Afmontage af batteriet](#)).
3. Fjern det optiske drev i (se [Fjernelse af et optisk drev](#)).
4. Fjern hukommelsesmodulet (se [Fjernelse af hukommelsesmodul\(er\)](#)).
5. Fjern minikortene (se [Fjernelse af minikortene](#)).
6. Fjern tastaturet (se [Fjernelse af tastaturet](#)).
7. Fjern håndledsstøtten (se [Fjernelse af håndledsstøtten](#)).
8. Fjern Bluetooth-kortet (se [Fjernelse af Bluetooth-kortet](#)).
9. Fjern harddisken (se [Fjernelse af harddisken](#)).
10. Fjern USB-/lydkortet (se [Fjernelse af USB-lydkortet](#)).
11. Frigør stikket fra systemkortet ved at trække i harddiskkablets trækkeap.
12. Fjern kablet til møntcellebatteriet fra stikket på systemkortet.
13. Fjern de to skruer, som fastgør systemkortet til computerbunden.
14. Løft højre side af systemkortet i en vinkel, og frigør forsigtigt I/O-stikkene fra computerbunden.



1	I/O-stik	2	skruer (2)
3	skærnkabel	4	kabel til møntcellebatteri


15. Løft systemkortet ud af computerbunden, og vend systemkortet om.
 16. Fjern strømkortet (se [Fjernelse af strømkortet](#)).
 17. Fjern processorblæseren (se [Fjernelse af processorblæseren](#)).
 18. Fjern køleenheden til processoren (se [Afmontering af kølemodulet](#)).
-

Montering af systemkortet

1. Følg procedurerne i [Før du går i gang](#).
2. Monter køleenheden til processoren (se [Montering af kølemodulet](#)).
3. Monter processorblæseren (se [Montering af processorblæseren](#)).
4. Monter strømkortet (se [Montering af strømkortet](#)).
5. Vend systemkortet om.
6. Anbring I/O-stikkene, så de flugter med stikkene i computerbunden, og monter derefter systemkortet ved hjælp af justeringstappene på computerbunden. Kontroller, at skærnkablet er placeret over systemkortet, og at kablerne til møntcellebatteriet er ført under systemkortet.
7. Anbring skærnkablet i stikket på systemkortet.
8. Anbring kablet til møntcellebatteriet i stikket til systemkortet.
9. Anbring møntcellebatteriet med den klæbende side nedad, og tryk møntcellebatteriet på plads mod computerbunden.
10. Monter de to skruer, som fastgør systemkortet til computerbunden.
11. Sæt USB-/lydkortet i igen (se [Montering af USB-lydkortet](#)).
12. Sæt harddisken i igen (se [Montering af harddisken](#)).
13. Sæt Bluetooth-kortet i igen (se [Installation af Bluetooth-kortet](#)).
14. Monter håndledsstøtten (se [Montering af håndledsstøtten](#)).
15. Sæt tastaturet på plads (se [Montering af tastaturet](#)).
16. Sæt minikortene i igen (se [Montering af minikortene](#)).
17. Sæt hukommelsesmodulet i igen (se [Installation af hukommelsesmodul\(er\)](#)).
18. Sæt det optiske drev i igen (se [Montering af det optiske drev](#)).
19. Sæt batteriet i (se [Montering af batteriet](#)).

 **FORSIGTIG:** Inden du tænder computeren, skal du sætte alle skruerne i igen og kontrollere, at der ikke findes løse skruer inde i computeren. Løse skruer medfører risiko for skader på computeren.

20. Tænd computeren.

 **BEMÆRK:** Når du har sat systemkortet i, skal du indtaste computerens servicekode i BIOS på det nye systemkort.

21. Indtast servicemærket (se [Indtastning af servicemærket i BIOS](#)).
-

Indtastning af servicemærket i BIOS

1. Kontroller, at AC-adapteren er sat til, og at hovedbatteriet er installeret korrekt.
2. Tænd computeren.
3. Tryk på <F2> under POST for at få adgang til systemets opsætningsprogram.
4. Gå til sikkerhedsfanen, og indtast servicekoden i feltet **Sæt servicekode**.

[Tilbage til indholdssiden](#)

[Tilbage til indholdssiden](#)

Dell™ Inspiron™ 1370 - Servicehåndbog



BEMÆRK: En BEMÆRKNING angiver vigtige oplysninger, som du kan følge for at udnytte computeren optimalt.



FORSIGTIG: **FORSIGTIG** angiver risiko for beskadigelse af hardware eller tab af data og fortæller dig, hvordan du kan undgå dette problem.



ADVARSEL: **ADVARSEL** angiver en potentiel risiko for tingskade, personskade eller død.

Oplysningerne i dette dokument kan ændres uden varsel.

© 2009 Dell Inc. Alle rettigheder forbeholdes.

Enhver form for gengivelse uden skriftlig tilladelse fra Dell Inc. er strengt forbudt.

Varemærker, der anvendes i denne tekst: *Dell*, *DELL*-logoet og *Inspiron* er varemærker tilhørende Dell Inc. *Bluetooth* er et registreret varemærke tilhørende Bluetooth SIG, Inc. og anvendes af Dell i henhold til en licens. *Microsoft*, *Windows*, *Windows Vista* og *Windows Vista*-startknapplogoet er enten varemærker eller registrerede varemærker tilhørende Microsoft Corporation i USA og/eller andre lande.

Andre varemærker og varenavne i dette dokument kan være varemærker eller -navne tilhørende de respektive ejere. Dell Inc. frasiger sig enhver form for ejendomsret til andre varemærker og -navne tilhørende andre.

November 2009 Rev. A00

[Tilbage til indholdssiden](#)

[Tilbage til indholdssiden](#)

USB-lydkort

Dell™ Inspiron™ 1370 - Servicehåndbog

- [Fjernelse af USB-lydkortet](#)
- [Montering af USB-lydkortet](#)

⚠ ADVARSEL: Før du udfører arbejde på computerens indvendige dele, skal du læse de sikkerhedsoplysninger, der fulgte med computeren. Du kan finde yderligere oplysninger om best practices for sikkerhed på webstedet Regulatory Compliance på www.dell.com/regulatory_compliance.

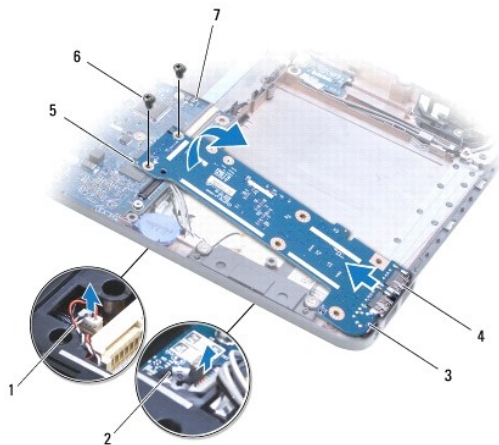
⚠ FORSIGTIG: Reparationer på computeren bør kun udføres af en certificeret servicetekniker. Skader, der er opstået som følge af servicearbejde, som ikke er godkendt af Dell™, dækkes ikke af garantien.

⚠ FORSIGTIG: Forebyg statisk elektricitet ved at jorde dig selv ved hjælp af en jordingsrem eller ved at røre ved en umalet overflade med jævne mellemrum.

⚠ FORSIGTIG: Forebyg skader på systemkortet ved at fjerne det primære batteri (se [Afmontering af batteriet](#)), før du udfører arbejde på computerens indvendige dele.

Fjernelse af USB-lydkortet

1. Følg procedurerne i [Før du går i gang](#).
2. Fjern batteriet (se [Afmontering af batteriet](#)).
3. Fjern minikortene (se [Fjernelse af minikortene](#)).
4. Fjern højttalerkablet og kablet til SIM-kortet fra stikkene på USB-lydkortet i stikket til minikortet.
5. Fjern tastaturet (se [Fjernelse af tastaturet](#)).
6. Fjern håndledsstøtten (se [Fjernelse af håndledsstøtten](#)).
7. Fjern de to skruer, som fastgør USB-lydkortet til computerbunden.
8. Løft op i venstre side på USB-lydkortet, så det frigøres fra systemkortet, og fjern forsigtigt USB- og lydstikkene fra computerbunden.



1	højttalerkabel	2	kabel til SIM-kort
3	USB-lydkort	4	USB- og lydstik (3)
5	venstre side af USB-lydkortet	6	skruer (2)
7	systemkort		

Montering af USB-lydkortet

1. Følg procedurerne i [Før du går i gang](#).
2. Anbring USB- og lydstikkene på USB-lydkortet ud for justeringstappene på computerbunden.
3. Tryk på USB-lydkortet for at fastgøre det til stikket på systemkortet.
4. Monter skruerne, som fastgør USB-lydkortet til computerbunden.
5. Monter håndledsstøtten (se [Montering af håndledsstøtten](#)).
6. Sæt tastaturet på plads (se [Montering af tastaturet](#)).
7. Vend computeren om, og slut højttalerkablet og kablet til SIM-kortet til stikkene på USB-lydkortet.
8. Sæt minikortene i igen (se [Montering af minikortene](#)).
9. Sæt batteriet i (se [Montering af batteriet](#)).

 **FORSIGTIG: Inden du tænder computeren, skal du sætte alle skruerne i igen og kontrollere, at der ikke findes løse skruer inde i computeren. Løse skruer medfører risiko for skader på computeren.**

[Tilbage til indholdssiden](#)